

# HOCHDRUCK-VAKUUM ROHRREINIGUNGSMASCHINE ROM SmartCombi PRO S-200/72 PTO

(Art.Nr. 0302020)

Bitte angeben bei Bestellung:

- Art. Nr. 0468966 Verteilung Abwasser-/ Frischwasserbehälter SmartCombi PRO 2000l/1000l
- Art. Nr. 0468988 Verteilung Abwasser-/ Frischwasserbehälter SmartCombi PRO 1800l/1200l
- Art. Nr. 0468999 Verteilung Abwasser-/ Frischwasserbehälter SmartCombi PRO 1600l/1400l

Serienausstattung:

## ANTRIEB

- Vor dem Tank auf Motor/Pumpe-Platte zusammen gestellt.
- Pumpenantrieb mittels Hydraulikmotor, indirekt via Neben-antrieb
- Öltank
- Ölkühler Frischwasserkreislauf
- Steuer- und Sicherheitsventilen
- Leistungsbedarf zirka 30 kW

## HD PUMPE

- SPECK P45/72-200, 3 Plungerpumpe
- Kapazität: 200 bar - 72 Liter/min
- Wasserfilter mit waschbarem Element
- Automatische Temperaturüberwachung Frischwasser

## HD HASPEL

- 270° drehbare hydraulisch einstellbare HD Haspel
  - Schwenkbar haspelrahmen auf Rückwand des Tanks, welcher in 5 Stufen zwischen 0° und 90° zu verriegeln ist
  - Haspelrahmen 180° drehbar, in 17 Stufen zu verriegeln
- Haspel aus Stahlblech
- Geeignet für max. 120m ½" (ND13) oder 90m 5/8" Rohrreinigungsschlauch
- Drehzahlregulierung und Freilauf
- Ausklappbare gelagerte Schlauchführung
- ROM Radialdrehgelenk

## HD SCHLAUCH

- 80m ½" (ND13) Rohrreinigungsschlauch
- Stahleinlage
- Max. Arbeitsdruck: 300 Bar

## ZUBEHÖR

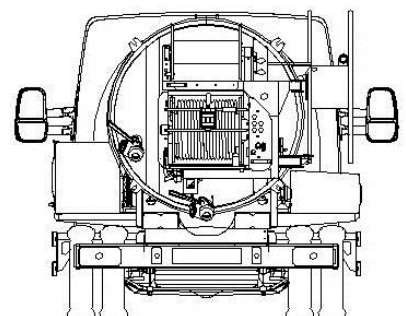
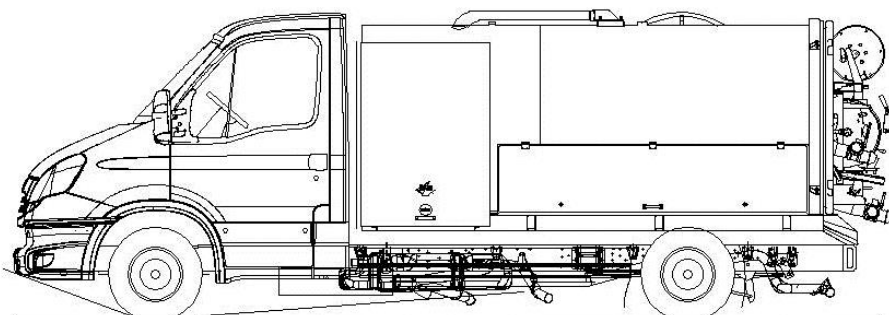
- Rohrreinigungsdüse 33 mit Vorstrahl und Einsätze hinten
- Rohrreinigungsdüse 36 Einsätze hinten

## VAKUUMSYSTEM

- Ausgeführt mit Strahlsauger. Einschaltung mittels Wahlhahn im Bedienkasten, von „HD Haspel“ nach „Vakuum“
  - Luftverladung ± 7500 Liter/min
  - Druckmesser -1 / +3 bar
- 2 Vakuumschlauche 3" (ND80) mit Kupplungen, 3,2m

## KOMBI-BEHÄLTER

- 2000 Liter Vakuum / Abwasser
- 1000 Liter Frischwasser unter Schrägwand
- Integrierte Staplerschuhe (gleichzeitig Stauraum für Vakuumschläuche)
- Neben 2000/1000 ist auch 1800/1200 oder 1600/1400 möglich
- Frischwasser Teil ist versehen von:
  - Füllanschluss mit 66mm Storz Kupplung (Feuerwehrkupplung Type C)
  - Ablass 1" mit Hahn
  - Belüftung (gleichzeitig Überlaufrohr) mittels 1.5" Schlauch
  - Niveau-Anzeiger mittels Sichtschlauch an Außenseite
- Vakuum / Abwasser Teil ist versehen von:
  - Rückwand seitlich zu öffnen mit 4 handbedienten Verriegelungen
  - Trennwand schräg
  - Übersaugschutz mittels doppeltes Ballventil im Tanktopf
  - Manometer -1 / +3 bar
  - Sauganschluss 3" (ND75) in Rückwand mit Schieberventil und Schnellkupplung
  - Ablaufanschluss 3" (ND75) in Rückwand mit Schieberventil und Schnellkupplung
  - Niveau-Anzeige mittels 3 Schaugläser 2" in Tankrumpf Hinterseite



## BEDIENUNG

- Steuerschrank beim Motor/Pumpe Kombination mit:
  - Mehrere Kontrolle- und Warnungsleuchte „an/aus“; „Temperatur Kreislauf Frischwasser“; „Stopp“ und „Wassermangelschutz“
  - Stufenlos einstellbarer Druckregler ULH262 mit Manometer
- Bedienungspult am Hinterseite Gerät;
  - Not-Ausschalter
  - Manometer
  - Wahlhahn „Druck/Bypass“
  - Wahlhahn Haspel / Strahlsauger
  - Drucktasten Drehzahlregelung Fahrzeugmotor
  - 12V Zubehör Anschluss

## KORROSIONSSCHUTZ

- Tank/Rahmen
  - Innen und Außen feuerverzinkt
- Haspelrahmen, Armaturen Brett
  - Gestrahlt
  - Lackiert mit rostschützender Primer
  - Pulverbeschichtet in RAL 9006 (Weißaluminium)
- Haspel
  - Haspel: Elektrolytisch Verzinkt
  - Haspelwanne: Pulverbeschichtet in RAL 7016 (Anthrazitgrau)

## ENTSPRICHT

- CE-Richtlinien & Prüfung und Registrierung niederländische Fahrzeugzulassungsbehörde (RDW)

## GEWICHT (LEER)

- Zirka 1290kg (ohne Optionen)
- Die untenstehende Tabelle zeigt Ihnen die ungefähre Gewichte einiger Optionen:

## ABMESSUNGEN (OHNE OPTIONEN)

- Aufbauhöhe (avisierte Länge vom Ladefläche) 3,45m
- Totale Länge max. 3,75m
- B = 1600mm
- H = 1650mm

## GEEIGNET FÜR ROHRDURCHMESSER

- Max. Ø 600mm

## VORTEILE STRAHLSAUGER

- Kompakter Bau, da weniger Komponenten benötigt werden (Spart zirka 180kg an Baugewicht)
- Weniger wartungsempfindliche Komponenten
- Eine Vakuumpumpe verwendet Schmieröl. Da diese Pumpe fehlt, verwenden Sie kein Schmieröl, was besser für die Umwelt ist
- Weniger Lärm da die Vakuumpumpe fehlt
- Niedrigere Investierung im Vergleich zu SmartCombi V-Type

## VORTEILE 2. STRAHLSAUGER

- Frischwasser wird in dem Vakuumbehälter gestürzt während das auf Druck setzen. Dieses Wasser hat ein Spülwirkung und dies wäre günstig für eine einfache Entleerung

## BEMERKUNG STRAHLSAUGER

- Wenn Sie von Saugen auf Drücken umschalten wollen (um Behälter zu entleeren), soll man ein 2. Strahlsauger montieren (Option)
- Gleichzeitig Saugen und Spritzen (Hochdruck) ist nicht möglich

## BEMERKUNG 2. STRAHLSAUGER

- Frischwasser wird in dem Vakuumbehälter gestürzt während das auf Druck setzen. Hierdurch verwenden Sie Spülwasser aus dem Frischwasserbehälter

Artikelnummer:	Beschreibung:	Kg:
0421	Wassermangelschutz für HD Pumpe	0
04021	Handbediente Füllschlauchhaspel mit 50m 3/4" Füllschlauch (NW20)	32
04850	100m statt 80m 1/2" HD Schlauch	11
0654	18m Vakuumsaugschlauch 2", Saugrohr mit Kugelhahn	50
045120 / 045250	Staukasten (Aluminium) seitwärts montiert / Abschließbare Werkzeugkasten	45
0452199	2 x Schutzmatte zur Einlage in Werkzeugkasten	16
046831	Abschließbare Designhaube der Motor/Pumpe Einheit	75
0468455	Vakuumbehälter Lackierung in Betriebsfarbe	8
046798149	Montagesatz "Extended" Renault Midlum / Iveco Daily, bestehend aus Hilfsrahmen, Set Befestigungskonsolen und Befestigungsmaterial, Seitenschutz, Seitenbeleuchtung, Kotflügelstützen, Kotflügeln und Schüttblech	100
04679884	Befestigungskonsolen, Set à 8 Stück	14
045124	4 Saug-/Ablaßschläuche 3" (NW80) 3.2m mit Kupplungen statt 2 (Bemerkung: bei einigen Konfigurationen werden die zwei zusätzliche Schläuche aus Platzgründen entweder lose geliefert oder herausragen)	17
290800	Spritzpistole mit Lanze 70cm und Flachstrahldüse	2
04531	Durchkuppelsystem Abwasserbehälter an Frischwassersystem, bestehende aus Durchkuppelschlauch mit extra montiertem T-Stück inkl. Hahn und Kupplung	6
0425	Rundumleuchte mit Stativ	2