

## HOCHDRUCK ROHRREINIGUNGSANHÄNGER SMARTTRAILER PRO 140/60 Benzin

(Art.nr. 02254)

Serienausstattung:

### ANTRIEB

- BRIGGS & STRATTON VANGUARD V-TWIN OHV 16.9kW / 23PS, 2 Zylinder Motor
- Zahnriemenantrieb
- E-Start
- Öldrucküberwachung

### KRAFTSTOFFBEHÄLTER

- 30 Liter Kraftstoffbehälter aus transparentem Kunststoff

### HD PUMPE

- SPECK NPR25/60-140, 3 Zylinder Plungerpumpe mit keramischen Plungers
- Kapazität: 140 bar – 60 Liter/min  
Bemerkung: In der Bedienungsanleitung von SPECK wird angegeben daß HD Pumpen nicht ohne Wasser laufen dürfen. ROM ratet Ihnen deswegen an die Option "Wassermangelschutz" zu bestellen. Dieser Schutz bietet Ihnen eine noch längere Lebensdauer und reduziert die Wartungskosten

### WASSERBEHÄLTER

- Optimales Fassungsvermögen bis 650 Liter. (PE; RAL 7016 Anthrazitgrau) Auf Wunsch kann ROM das Überlaufrohr niedriger einstellen, damit die zul. Anhängerlast Ihres Fahrzeuges nicht überschritten werden kann
- Einzigartige Tunnel-Durchgang von einem zum anderen Werkzeugkaste; speziell für langen Werkzeugen wie einer Spritzpistole
- Überlaufrohr
- Schraubdeckel mit großer Öffnung; ideal für Reinigung
- Der Behälter ist niedrig positioniert, damit ein niedriges Schwerpunkt erreicht wird
- Durch die Behälterformen wird schwappen des Wassers zum Minimum reduziert

### HD HASPEL

- Solider, elektrolytisch verzinkter Hochdruckhaspel mit Trommel aus Stahl, montiert auf einer ergonomischen Arbeitshöhe
- Geeignet für max. 80m ½" (ND13) Rohrreinigungsschlauch
- Externes Radialdrehgelenk
- Handkurbel montiert an äußere Haspelplatte

### HD SCHLAUCH

- 60m ½" (ND13) ROM Rohrreinigungsschlauch
- Hochflexibel aber stabil durch Stahleinlage
- Max. Arbeitsdruck: 250 Bar

### BEFÜLLUNGSSCHLAUCHHASPEL

- Verzinkte Haspelseitenplatten (elektrolytische Verzinkung) montiert auf ein ergonomischen Arbeitshöhe
- Externes Radialdrehgelenk
- Handkurbel montiert an äußere Haspelplatte
- 50m ¾" (ND20) Füllschlauch

### BEDIENUNGSPULT

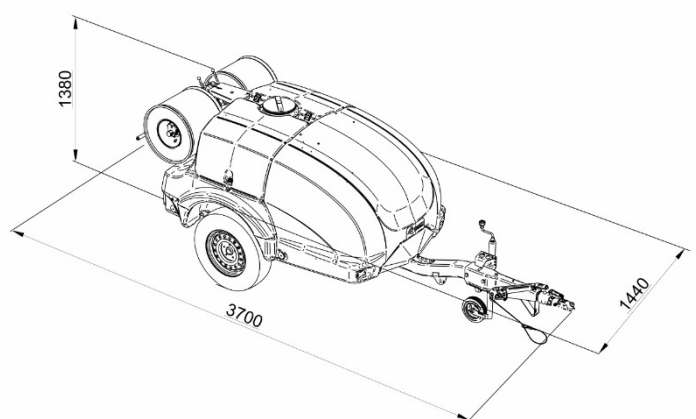
- Start / Stopp Kontaktschloss in Bedienungspult (im Hinten Panel)
- Kontrollleuchte „Anschaltung“
- Not-Ausschalter Taste mit Beleuchtung
- 12V Zubehör Konnektor
- Elektrosystem aufgeteilt in mehrere, separat gesicherte Gruppen
- Gashebel und Choke im Hinten Panel

### FAHRGESTELL

- Achse mit Gummifederung
- Feuerverzinkt
- 14" Räder
- Feststell- / Handbremse
- Auflaufbremse mit Rückfahrautomat
- Solides, einstellbares Stützrad
- Europäischer Typengutachten

### FORTSCHRITTLICHES GERÄUSCHDÄMPFUNGSPAKET

- ROM doppelwandig isolierter Auspuffdämpfer aus Edelstahl (2 in 1)
- Geräuschdämpfungsmaterial unter die Motorhaube



**WERKZEUGKASTEN**


---

- 2 großzügige Werkzeugkasten
- Elegant im Entwurf integriert
- Abschließbar mittels integrierter Schlösser
- Integrierter Halter für Düsenkoffer

**ARMATUREN**


---

- Stufenlos einstellbare Druckregler in frostgeschützter Position
- Druckmesser im Hinten Panel
- Auswahlschalter Druck / Bypass im Hinten Panel
- Wasserfilter (PE) mit automatischem Wasserstopp, montiert in Motor/Pumpenraum
- Wartungsfreier Batterie, einfach erreichbar

**KONSERVIERUNG**


---

- Fahrgestell / Grundrahmen ist Feuerverzinkt
- Skorpion Skeleton, Stoßstange und andere Blechteile: pulverbeschichtet in RAL 7016 Anthrazitgrau
- Polyester Haube und Werkzeugkastendeckeln serienmäßig lieferbar in "Gelcoat" in Sonderfarbe RAL 9010 Reinweiß

**MOTOR-/PUMPENRAUM**


---

- Großzügig bemessener Motor-/Pumpenraum; ideal für Wartung und Reparaturen
- Optimaler Zugänglichkeit durch eine große Öffnungswinkel der Motorhaube
- Kompartiment ausgestattet mit Schalldämpfungsmaterial. Zusammen mit der speziellen Auspuffanlage ist der Anlage auffallend leise

**GEEIGNET FÜR ROHRDURCHMESSER**


---

- Ø 40 bis zum Ø 300mm

**ABMESSUNGEN**


---

- L = 3700 mm
- B = 1440 mm
- H = 1380 mm

**LEERGEWICHT STANDARD AUSFÜHRUNG**


---

- Zirka 575kg (ohne Optionen)

**ENTSPRICHT**


---

- CE-Richtlinien & Richtlinien für Europäischen Straßenverkehr

**STANDARD ZUBEHÖR**


---

- Rohrreinigungsdüse 33 mit Vorstrahl und Einsätze hinten
- Rohrreinigungsdüse 36 Einsätze hinten

**WARTUNG**


---

- Besonders Service- und Wartungsfreundlich
- Schneller und einfacher Zugang zu den Wartungsteile, dank des großen Öffnungswinkels der Haube

**DESIGN**


---

- Innovative Techniken und Funktionalität kombiniert in einem dynamischen / kompakten Design
- Maximaler Kraftstoffersparung durch minimaler Luftwiderstand
- Durch die niedrige Position des Schwerpunktes ist das Fahrverhalten mit befülltem sowie leerem Behälter, besonders günstig