

HOCHDRUCK-VAKUUM ROHRREINIGUNGSMASCHINE ROM SmartCombi PRO V-200/72 PTO

(Art.Nr. 0302030)

Bitte angeben bei bestellung:

- Art. Nr. 0468966 Verteilung Abwasser-/ Frischwasserbehälter SmartCombi PRO 2000l/1000l
- Art. Nr. 0468988 Verteilung Abwasser-/ Frischwasserbehälter SmartCombi PRO 1800l/1200l
- Art. Nr. 0468999 Verteilung Abwasser-/ Frischwasserbehälter SmartCombi PRO 1600l/1400l

Serienausstattung:

ANTRIEB

- Vor dem Tank auf Motor/Pumpe-Platte zusammen gestellt.
- Antrieb mittels Hydraulikmotoren, indirekt via Nebenantrieb
- Öltank
- Ölkühler Frischwasserkreislauf
- Ölkühler Vakuumpumpe
- Steuer- und Sicherheitsventilen
- Leistungsbedarf zirka 40kW

HD PUMPE

- SPECK PR45/72-200, 3 Plungerpumpe
- Kapazität: 200 bar – 72 Liter/min
- Wasserfilter mit waschbarem Element
- Automatische Temperaturüberwachung Frischwasser
- Wassermangelschutz (Schwimmerschalter im Wassertank)

HD HASPEL

- 270° drehbare hydraulisch einstellbare HD Haspel
 - Schwenkbar Haspelrahmen auf Rückwand des Tanks, welcher in 5 Stufen zwischen 0° und 90° zu verriegeln ist
 - Haspelrahmen 180° drehbar, in 17 Stufen zu verriegeln
- Haspel aus Stahlblech, elektrolytisch verzinkt
- Geeignet für max. 120m ½" (ND13) oder 90m 5/8" Rohrreinigungsschlauch
- Drehzahlregulierung und Freilauf
- Ausklappbare gelagerte Schlauchführung
- ROM Radialdrehgelenk

HD SCHLAUCH

- 80m ½" (ND13) Rohrreinigungsschlauch
- Stahleinlage
- Max. Arbeitsdruck: 300 Bar

ZUBEHÖR

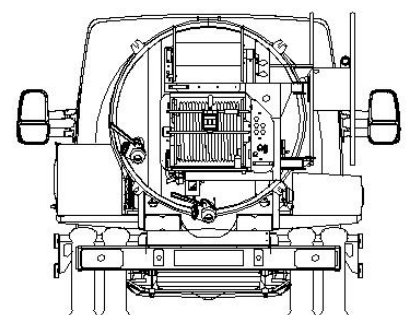
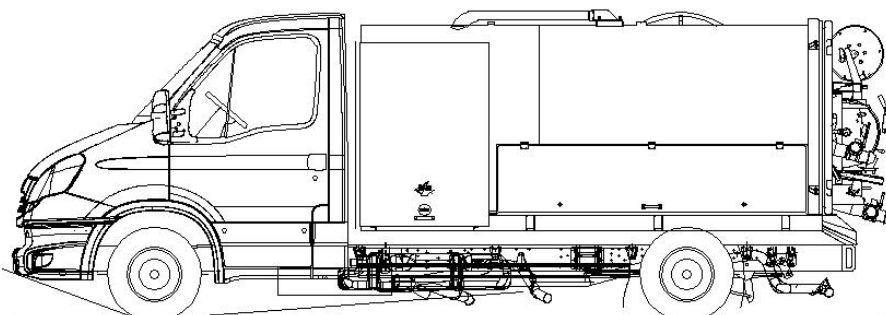
- Rohrreinigungsdüse 33 mit Vorstrahl und Einsätze hinten
- Rohrreinigungsdüse 36 Einsätze hinten

VAKUUMSYSTEM

- Konstruiert als MEC5000 luftgekühlte Drehschieberpumpe
 - Luftverladung 6150 Liter/min
 - Automatische Ölschmierung
- 2 Vakuumschlauche 3" (ND80) mit Kupplungen, 3.2m
- Kombiniertes Ölabscheider/ Schalldämpfer
- Feuchtigkeitsabscheider (Siphon) mit Sichtglas

KOMBI-BEHÄLTER

- 2000 Liter Vakuum / Abwasser
- 1000 Liter Frischwasser unter Schrägwand
- Integrierte Staplerschuhe (gleichzeitig Stauraum für Vakuumschläuche)
- Neben 2000/1000 ist auch 1800/1200 oder 1600/1400 möglich
- Frischwasser Teil ist versehen von:
 - Füllanschluss mit 66mm Storz Kupplung (Feuerwehrkupplung Type C)
 - Ablass 1" mit Hahn
 - Belüftung (gleichzeitig Überlaufrohr) mittels 1.5" Schlauch
 - Niveau-Anzeiger mittels Sichtschlauch an Außenseite
- Vakuum / Abwasser Teil ist versehen von:
 - Rückwand seitlich zu öffnen mit 4 handbedienten Verriegelungen
 - Trennwand schräg
 - Übersaugschutz mittels doppeltes Ballventil im Tanktopf
 - Überdrucksicherheitsventil auf zirka +/- 0,45 bar eingeregelt
 - Vakuumventil (eingestellt auf -/- 0.75 bar)
 - Manometer -1 / +3 bar
 - Sauganschluss 3" (ND75) in Rückwand mit Schieberventil und Schnellkupplung
 - Ablaufanschluss 3" (ND75) in Rückwand mit Schieberventil und Schnellkupplung
 - Niveau-Anzeige mittels 3 Schaugläser 2" in Tankrumpf Hinterseite



BEDIENUNG

- Steuerschrank beim Motor/Pumpe Kombination mit:
 - Mehrere Kontrolle- und Warnungsleuchte „an/aus“; „Temperatur Kreislauf Frischwasser“; „Stopp“ und „Wassermangelschutz“
 - Stufenlos einstellbarer Druckregler ULH262 mit Manometer
- Bedienungspult am Hinterseite Gerät;
 - Not-Ausschalter
 - Manometer
 - Wahlhahn Druck / Bypass
 - Drucktaste Vakuumpumpe einschalten
 - Drucktasten Drehzahlregelung Motor
 - 12V Zubehör Anschluss

KORROSIONSSCHUTZ

- Tank/Rahmen
 - Innen und Außen Feuerverzinkt
- Haspelrahmen, Armaturenbrett
 - Gestrahlt
 - Lackiert mit rostschützender Primer
 - Pulverbeschichtung RAL9006 (Weißaluminium)
- Haspel
 - Haspel: Elektrolytisch Verzinkt
 - Haspelwanne: Pulverbeschichtung RAL7016 (Anthrazitgrau)

ENTSPRICHT

- CE-Richtlinien & Prüfung und Registrierung niederländische Fahrzeugzulassungsbehörde (RDW)

GEWICHT (LEER)

- Zirka 1450kg (ohne Optionen)
- Die untenstehende Tabelle zeigt Ihnen die ungefähre Gewichte einiger Optionen:

ABMESSUNGEN (EXKL. OPTIONEN)

- Aufbaulänge (avisierte Länge vom Ladefläche) 3,45m
- Totale Länge max. 3.75m
- B = 1600mm
- H = 1650mm

GEEIGNET FÜR ROHRDURCHMESSER

- Max. Ø 600mm

VORTEILE VAKUUMPUMPE

- Vakuumpumpe gleichzeitig mit Hochdruckpumpe zu verwenden
- Vakuumpumpe kann man manuell von Saugen auf Drücken umschalten: Als Anwendung um Behälter zu entleeren

Artikelnummer:	Beschreibung:	Kg:
04021	Handbediente Füllschlauchhaspel mit 50m 3/4" Füllschlauch (NW20)	32
04850	100m statt 80m 1/2" HD Schlauch	11
0654	18m Vakuumsaugschlauch 2", Saugrohr mit Kugelhahn	50
045120 / 045250	Staukasten (Aluminium) seitwärts montiert / Abschließbare Werkzeugkasten	45
0452199	2 x Schutzmatte zur Einlage in Werkzeugkasten	16
046831	Abschließbare Designhaube der Motor/Pumpe Einheit	75
0468455	Vakuumbehälter Lackierung in Betriebsfarbe	8
046798149	Montagesatz "Extended" Renault Midlum / Iveco Daily, bestehend aus Hilfsrahmen, Set Befestigungskonsolen und Befestigungsmaterial, Seitenschutz, Seitenbeleuchtung, Kotflügelstützen, Kotflügeln und Schüttblech	100
04679884	Befestigungskonsolen, Set à 8 Stück	14
045124	4 Saug-/Ablaßschläuche 3" (NW80) 3.2m mit Kupplungen statt 2 (Bemerkung: bei einigen Konfigurationen werden die zwei zusätzliche Schläuche aus Platzgründen entweder lose geliefert oder herausragen)	17
290800	Spritzpistole mit Lanze 70cm und Flachstrahldüse	2
04531	Durchkuppelsystem Abwasserbehälter an Frischwassersystem, bestehende aus Durchkuppelschlauch mit extra montiertem T-Stück inkl. Hahn und Kupplung	6
0425	Rundumleuchte mit Stativ	2