

## HOCHDRUCK ROHRREINIGUNGSEINBAUGERÄT ROM ECONOMIC 210/62 DIESEL

(art.nr. 0257301)

Serienausstattung:

### ANTRIEB

- 25kW / 34cv KUBOTA V1505 EU Stage IIIB Dieselmotor
- Zahnriemenantrieb
- E-start ("Keyless Go")
- Temperaturüberwachung
- Wartungsfreier Edelstahluspuff (wird max. lauwarm)
- Öldruckschutz

### KRAFTSTOFFTANK

- Kraftstofftank aus transparentem Kunststoff (30 Litres)
- Inklusiv praktische Füllmöglichkeit

### KÜHLUNG

- Wärmetauscher für eine zuverlässige Temperaturregulierung

### PUMPE

- SPECK P45/60-250, drei Plungerpumpe
- Kapazität: 210 bar – 62 Liter/min
- Wassermangelschutz (Schwimmerschalter in Wassertank)

### WASSERBEHÄLTER

- 600 Liter PE
- Überlaufsicherung mittels Überlaufrohr
- Befüllungs- und Inspektionsdeckel (auf der Oberseite)
- Ablassmöglichkeit ( auch um die Hände zu waschen)
- Externe Niveau-Anzeige

### HD HASPEL

- Solide Pulverbeschichtete Hochdruckhaspel mit stahlen Kern, auf ergonomische Arbeitshöhe montiert
- Fast in jeder Arbeitsposition einstellbar, dank durchdachtes Schwenksystem, bestehend aus zwei leichtgewichtige Gussaluminium Gelenkarme
- Arbeitswinkel: erster Arm: 90° & zweiter Arm 135°

- Haspel reicht weit außerhalb der Tür
- Direkt einsetzbar ohne zu schwenken
- Freigabe der beiden Schwenkarmen mittels Ein-Knopf Bedienung
- Drehbares Bedienpanel mit allen wichtigen Hauptfunktionen auf der nutzerfreundlichen Rechtenseite der Haspel montiert
- Hydraulisch angetriebene Haspel, einschließlich Geschwindigkeitsregelung und Leerlaufstellung
- Einzigartige Zahnriemenantrieb sorgt für einen regelmäßigen Lauf der Haspel
- Klappbare Schlauchführung mit halbautomatische Klemmvorrichtung für optimale Schlauchführung
- Geeignet für max. 120m ½" (ND13) Rohrreinigungsschlauch
- Radialdrehgelenk (3/4")

### AUFFANGSCHALEN

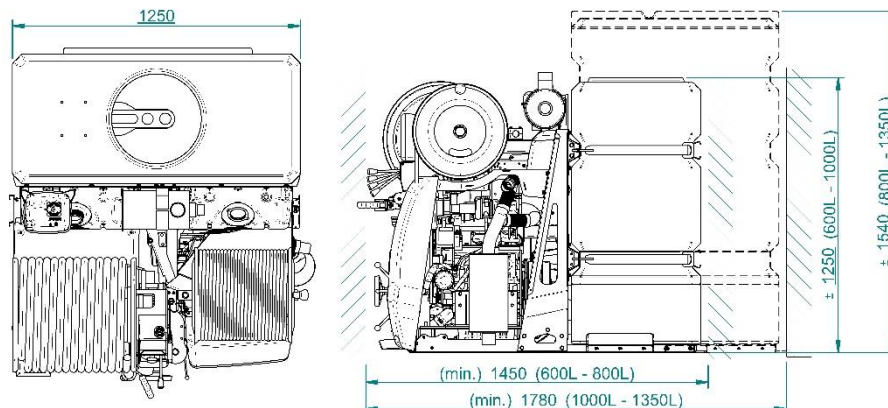
- Sowohl Auffangschale unter HD Haspel (in Polyester Gehäuse integriert) als eine Auffangschale unter Füllschlauchhaspel
- Auffangschale unter Wasserfilter

### HD SCHLAUCH

- 80m ½" (ND13) ROM Rohrreinigungsschlauch
- Sehr flexibel aber immer noch stark durch Stahleinlage
- Max. Arbeitsdruck: 250 Bar

### FÜLLSCHLAUCHHASPEL

- Handkurbel
- Mit 50m ¾" (ND20) Füllschlauch
- ROM Radialdrehgelenk



## BEDIENUNG ELEKTRONISCH

---

- iROM Intelligenzsystem: Maschinensteuerung mittels Leiterplatte und Maschinsoftware
- Alle Funktionen und jeder mögliche Arbeitsstatus der Maschine wird im Display angezeigt (Betriebsstundenzähler und Drehzahlmesser usw.)
- Automatische Service-Intervall-Anzeige
- Bedienpanel mit Tageslicht Display, Wasserdichte Tastatur (IP65) auf schwenkbaren Haspelrahmen, direkt rechts neben der Haspel montiert
- Not-Austaste
- 12V Zubehör Anschluss

## BEDIENUNG MECHANISCH

---

- HD Hahn Druck/Bypass
- Hebel für hydraulische Bedienung von Haspel

## ARMATUREN

---

- Stufenlos einstellbare Druckregler auf Frontpanel
- Druckmesser auf Frontpanel
- Wasserfilter mit auswaschbarem Element und Schnell-stop

## KONSERVIERUNG

---

- Rahmen
  - Thermisch verzinktes Grundrahmen
  - Oberrahmen gestrahlt und lackiert mit rostschützender Primer
  - Pulverbeschichtet in RAL 9006 (Weißaluminium)
- Haspels, pulverbeschichtet in RAL 9006 (Weißaluminium)
- Haube, RAL 2004 (Reinorange)
- Leitungen und verschiedenes Zubehör verzinkt

## GEEIGNET FÜR ROHRDURCHMESSER

---

- Ø 40 - Ø 500mm

## ABMESSUNGEN (KEINE EINBAUMASSE)

---

- L = 1450 mm
- B = 1250 mm
- H = 1250 mm

## LEERGEWICHT STANDARD AUSFÜHRUNG

---

- 545kg (ohn Optionen)

## ENTSPRICHT

---

- CE-richtlinien

## STANDARD AUSSTATTUNG

---

- Rohrreinigungsdüse 33 mit Vorstrahl und Einsätze hinten
- Rohrreinigungsdüse 36 Einsätze hinten
- Düsenhalter, auf Maschine montiert
- Spritzpistole mit Lanze und Flachstrahldüse