

HOCHDRUCK ROHRREINIGUNGSEINBAUGERÄT ROM ECONOMIC 150/75 BENZIN

(art.nr. 025755)

Serienausstattung:

ANTRIEB

- 24,2kW / 33PS KUBOTA WG972 EU Stage V & EPA Tier 4 Industrial Benzinmotor
- Zahnriemenantrieb
- E-start ("Keyless Go")
- Temperaturüberwachung
- Wartungsfreier Edelstahluspuff (wird max. lauwarm)
- Öldruckschutz

KRAFTSTOFFTANK

- Kraftstofftank aus transparentem Kunststoff (30 Liter)
- Inklusiv praktische Füllmöglichkeit

KÜHLUNG

- Wärmetauscher für eine zuverlässige Temperaturregulierung

PUMPE

- SPECK P45/75-180, drei Plungerpumpe
- Kapazität: 150 bar – 75 litres/min
- Wassermangelschutz (Schwimmerschalter in Wassertank)

WASSERBEHÄLTER

- 600 litres PE
- Überlaufsicherung mittels Überlaufrohr
- Befüllungs- und Inspektionsdeckel (auf der Oberseite)
- Ablassmöglichkeit (auch um die Hände zu waschen)
- Externe Niveau-Anzeige

HD HASPEL

- Solide pulverbeschichtet hochdruckhaspel mit stahlen Kern, auf ergonomische arbeitshöhe montiert
- Fast in jeder Arbeitsposition einstellbar, dank durchdachtes Schwenk System, bestehend aus zwei leichtgewichtige Guss Aluminium gelenkarme
- Arbeitswinkel: erster arm: 90° & zweiter arm 135°

- Haspel reicht weit außerhalb der Tür
- Direkt einsetzbar ohne zu schwenken
- Freigabe der beiden Schwenkarmen mittels Ein-Knopfbedienung
- Drehbares Bedienpanel mit allen wichtigen Hauptfunktionen auf der nutzerfreundlichen Rechtenseite der Haspel montiert
- Hydraulisch angetriebene Haspel, einschließlich Geschwindigkeitsregelung und Leerlaufstellung
- Einzigartige Zahnriemenantrieb sorgt für einen regelmäßigen Lauf der Haspel
- Klappbare Schlauchführung mit halbautomatische Klemmvorrichtung für optimale Schlauchführung
- Geeignet für max. 120m ½" (ND13) Rohrreinigungsschlauch
- Radialdrehgelenk (3/4")

AUFFANGSCHALEN

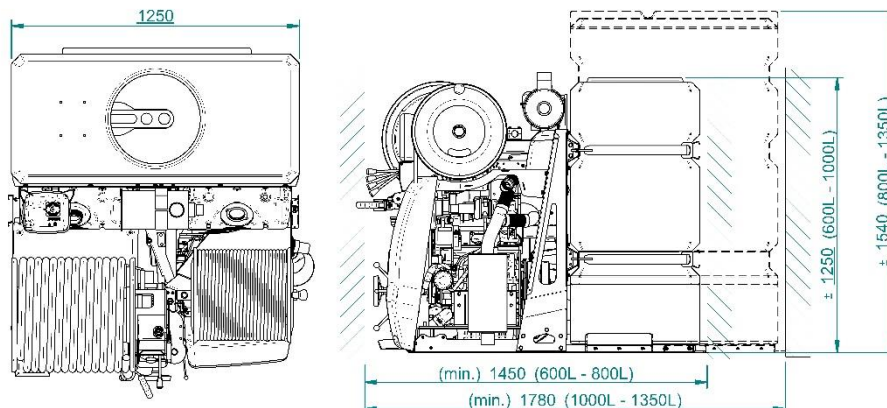
- Sowohl Auffangschale unter HD-Haspel (in Polyester Gehäuse integriert) als eine Auffangschale unter Füllschlauchhaspel
- Auffangschale unter Wasserfilter

HD SCHLAUCH

- 80m ½" (ND13) ROM Rohrreinigungsschlauch
- Sehr flexibel aber immer noch stark durch Stahleinlage
- Max. Arbeitsdruck: 250 Bar

FÜLLSCHLAUCHHASPEL

- Mit 50m ¾" (ND20) Füllschlauch
- ROM Radialdrehgelenk



BEDIENUNG ELEKTRONISCH

- iROM Intelligenzsystem: Maschinensteuerung mittels Leiterplatte und Maschinsoftware
- Alle Funktionen und jeder mögliche Arbeitsstatus der Maschine wird im Display angezeigt (Betriebsstundenzähler und Drehzahlmesser usw.)
- Automatische Service-Intervall-Anzeige
- Bedienpanel mit Tageslicht Display, Wasserdichte Tastatur (IP65) auf schwenkbaren Haspelrahmen, direkt rechts neben der Haspel montiert
- Not-Austaste
- 12V Zubehör Anschluss

BEDIENUNG MECHANISCH

- HD Hahn Druck/Bypass
- Hebel für hydraulische Bedienung von Haspel

ARMATUREN

- Stufenlos einstellbare Druckregler auf Frontpanel
- Druckmesser auf Frontpanel
- Wasserfilter mit auswaschbarem Element und Schnell-stop

KONSERVIERUNG

- Rahmen
 - Feuerverzinktes Grundrahmen
 - Oberrahmen gestrahlt und lackiert mit rostschützender Primer
 - Pulverbeschichtet in RAL 9006 (Weißaluminium)
- Haspels pulverbeschichtet in RAL 9006 (Weißaluminium)
- Haube, RAL 2004 (Reinorange)
- Leitungen und verschiedenes Zubehör verzinkt

GEEIGNET FÜR ROHRDURCHMESSER

- Ø 40 - Ø 500mm

ABMESSUNGEN (KEINE EINBAUMASSE)

- L = 1450 mm
- B = 1250 mm
- H = 1250 mm

LEERGEWICHT STANDARD AUSFÜHRUNG

- 545kg (ohne Optionen)

ENTSPRICHT

- CE Richtlinien

STANDARD AUSSTATTUNG

- Rohrreinigungsdüse 33 mit Vorstrahl und Einsätze hinten
- Rohrreinigungsdüse 36 Einsätze hinten
- Düsenhalter, auf Maschine montiert
- Spritzpistole mit Lanze und Flachstrahldüse