

HOCHDRUCK ROHRREINIGUNGS EINBAUGERÄT ROM ECONOMIC 150/100 DIESEL

(art.nr. 02579)

Serienausstattung:

ANTRIEB

- 33kW / 45PS KUBOTA V1505T EU Stage IIIB Diesel
- Zahnriemenantrieb
- E-start ("Keyless Go")
- Temperaturüberwachung
- Wartungsfreier Edelstahluspuff (wird max. lauwarm)
- Öldruckschutz

KRAFTSTOFFTANK

- Kraftstofftank aus transparentem Kunststoff (30 Liter)
- Inklusiv praktische Füllmöglichkeit

KÜHLUNG

- Wärmetauscher für eine zuverlässige Temperaturregulierung

PUMPE

- SPECK PR45/100-150, drei Plungerpumpe
- Kapazität: 150 bar – 100 Liter/min
- Wassermangelschutz (Schwimmerschalter in Wassertank)

WASSERBEHÄLTER

- 600 Liter PE
- Überlaufsicherung mittels Überlaufrohr
- Befüllungs- und Inspektionsdeckel (auf der Oberseite)
- Ablassmöglichkeit (auch um die Hände zu waschen)
- Externe Niveau-Anzeige

HD HASPEL

- Solide pulverbeschichtet Hochdruck Haspel mit stahlen Kern, auf ergonomische arbeitshöhe montiert
- Fast in jeder Arbeitsposition einstellbar, dank durchdachtes Schwenk System, bestehend aus zwei leichtgewichtige Guss Aluminium gelenkarme
- Arbeitswinkel: erster arm: 90° & zweiter arm 135°

- Haspel reicht weit außerhalb der Tür
- Ohne zu schwenken direkt einsetzbar
- Freigabe der beiden Schwenkarmen mittels Ein-Knopfbedienung
- Drehbares Bedienpanel mit allen wichtigen Hauptfunktionen auf der nutzerfreundlichen Rechtenseite der Haspel montiert
- Hydraulisch angetriebene Haspel, einschließlich Geschwindigkeitsregelung und Leerlaufstellung
- Einzigartige Zahnriemenantrieb sorgt für einen regelmäßigen Lauf der Haspel
- Klappbare Schlauchführung mit halbautomatische Klemmvorrichtung für optimale Schlauchführung
- Geeignet für max. 90m 5/8" (ND16) Rohrreinigungsschlauch
- Radialdrehgelenk (3/4")

AUFFANGSCHALEN

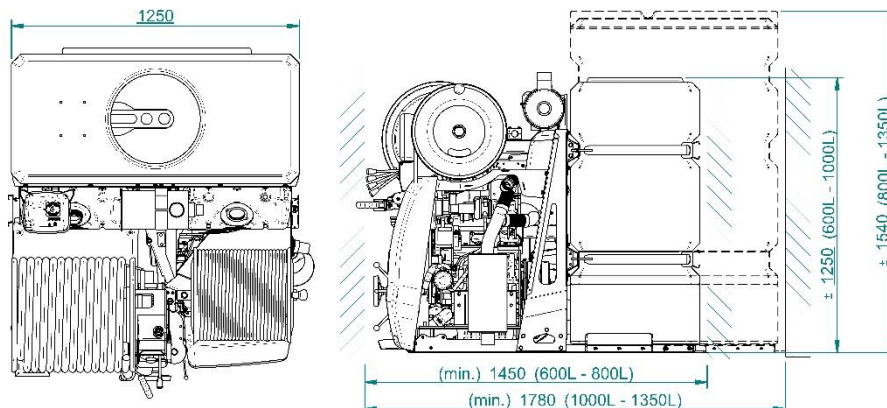
- Sowohl Auffangschale unter HD Haspel (in Polyester Gehäuse integriert) als eine Auffangschale unter Füllschlauchhaspel
- Auffangschale unter Wasserfilter

HD SCHLAUCH

- 80m 5/8" (ND16) ROM Rohrreinigungsschlauch
- Sehr flexibel aber immer noch stark durch Stahleinlage
- Max. Arbeitsdruck: 250 Bar

FÜLLSCHLAUCHHASPEL

- Handkurbel
- Mit 50m 3/4" (ND20) Füllschlauch
- ROM Radialdrehgelenk



BEDIENUNG ELEKTRONISCH

- iROM Intelligenzsystem: Maschinensteuerung mittels Leiterplatte und Maschinsoftware
- Alle Funktionen und jeder mögliche Arbeitsstatus der Maschine wird im Display angezeigt (Betriebsstundenzähler und Drehzahlmesser usw.)
- Automatische Service-Intervall-Anzeige
- Bedienpanel mit Tageslicht Display, Wasserdichte Tastatur (IP65) auf schwenkbaren Haspelrahmen, direkt rechts neben der Haspel montiert
- Not-Austaste
- 12V Zubehör Anschluss

BEDIENUNG MECHANISCH

- HD Hahn Druck/Bypass
- Hebel für hydraulische Bedienung von Haspel

ARMATUREN

- Stufenlos einstellbare Druckregler auf Frontpanel
- Druckmesser auf Frontpanel
- Wasserfilter mit auswaschbarem Element und Schnell-stop

KONSERVIERUNG

- Rahmen
 - Thermisch verzinkt Grundrahmen
 - Oberrahmen gestrahlt und lackiert mit rostschtützender Primer
 - Pulverbeschichtet in RAL 9006 (Weißaluminium)
- Haspels, Pulverbeschichtet RAL 9006 (Weißaluminium)
- Haube, RAL 2004 (Reinorange)
- Leitungen und verschiedenes Zubehör Verzinkt

GEEIGNET FÜR ROHRDURCHMESSER

- Ø 40 - Ø 600mm

ABMESSUNGEN (KEINE EINBAUMASSE)

- L = 1450 mm
- B = 1250 mm
- H = 1250 mm

LEERGEWICHT STANDARD AUSFÜHRUNG

- 590kg (ohne Optionen)

ENTSPRICHT

- CE Richtlinien

STANDARD AUSSTATTUNG

- Rohrreinigungsdüse 33 mit Vorstrahl und Einsätze hinten
- Rohrreinigungsdüse 36 Einsätze hinten
- Düsenhalter, auf Maschine montiert
- Spritzpistole mit Lanze und Flachstrahldüse